

## iPM 206: Leistungsansteuerung für 2-Phasen-Schrittmotoren

### 32-Bit-Prozessor für ruhiges Microstepping

Die Schrittmotorendstufe **iPM 206** wird als Verstärker zwischen Steuerung und 24 V-Schrittmotor eingesetzt. Sie ist kompatibel zu allen Steuerungen mit Puls- und Richtungssignal und geeignet für 2-Phasen-Schrittmotoren mit einem Nennstrom von bis zu 6 A. Der Motorphasenstrom lässt sich an einem 16-stufigen Drehkodierschalter zwischen 0 A und 6 A einstellen.

Die **iPM 206** ist mit einem leistungsstarken 32-Bit Prozessor ausgestattet. Dieser ermöglicht eine hohe Dynamik bei der Strom- und Drehzahlregelung. Die Anwendung des DDS-Verfahren (Direkte Digitale Synthese) in Verbindung mit einer PLL (Phase Locked Loop) ermöglicht die Erzeugung von Microsteps in Abhängigkeit von der eingestellten Schrittzahl. Dadurch ist ein deutlich ruhigerer Motorlauf im unteren Schrittfrequenzbereich gewährleistet. Die maximale Schrittzahl beträgt 16000 Schritte/Umdrehung, die theoretische Positioniergenauigkeit somit 0,0225 Grad.

### Produkteigenschaften

- Ansteuerung von 2-Phasen-Schrittmotoren im Bipolarbetrieb
- Hohe Auflösung durch Microstepping, auch bei niedrigen Taktfrequenzen kein „Motorknurren“
- 200 bis 16000 Schritte/Umdrehung in 8 Stufen einstellbar
- Umschaltung zwischen zwei voreingestellten Schrittzahlen mittels digitalem Eingang
- Motorbewegung durch Puls- und Richtungseingänge
- Freischalten der Elektronik durch Enable-Eingang
- Freischalten des Taktsignals durch Toreingang
- Bereitsignal am Relais-Kontakt
- Motorphasenstrom in 16 Stufen einstellbar
- Stromabsenkung bei Motorstillstand um 50 %
- Überwachung und Anzeige von: Über- und Unterspannung, Maximalstrom und Betriebstemperatur

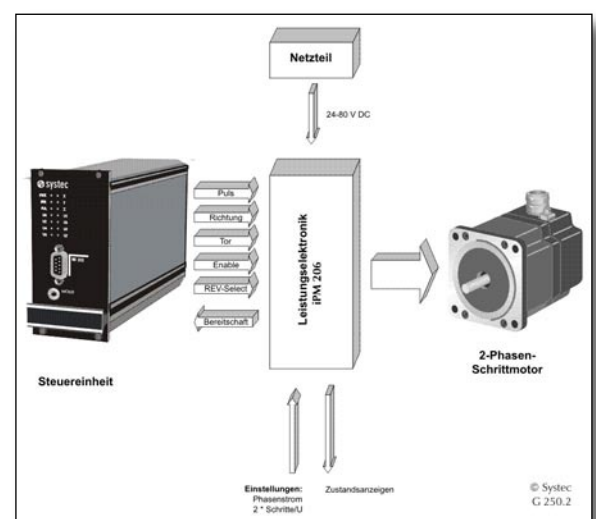
### Einsatzmöglichkeiten

Den Leistungsverstärker **iPM 206** setzen Sie bei allen Anwendungen ein, bei denen auf Schrittmotorsteuerungen mit Puls- und Richtungssignalen zurückgegriffen wird.

- Plotter, Fräs- und Graviermaschinen
- Laser-, Wasserstrahl- und Plasmaschneidportale mit schneller und hochgenauer Bahninterpolation
- Schneidplotter mit Tangentialsteuerung
- Handhabungssysteme, Verpackungs-, Palettierautomaten
- Klebe-, Dosier- oder Abfüllsysteme, Automatisierungssysteme für die Produktkennzeichnung
- Bohrtische mit hochgenauer Positionierung

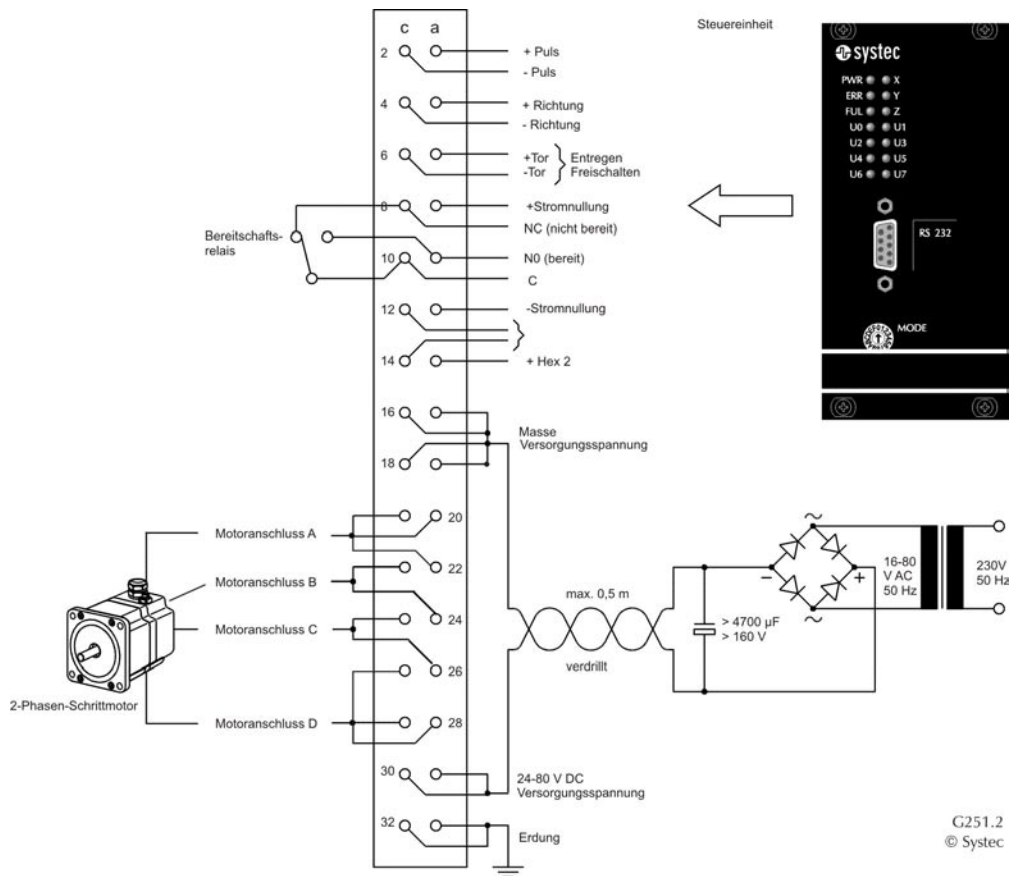


**Abb. 1:** Die Leistungselektronik **iPM 206** im praktischen 19-Zoll-Format erbringt mit dem leistungsstarken 32-Bit-Prozessor exzellente Leistungen bei hochgenauem Microstepping.



**Abb. 2:** Das Blockschaubild zeigt das Anschlusskonzept der **iPM 206** in einem Einsatzfeld mit einer Schrittmotorsteuerung und einem passenden Elektromotor.

## Anschlussbelegung



## Technische Daten

**Versorgungsspannung** (ungeregelt) am Anschluss 30 a/c, 16 a/c: 24 V bis 80 V DC

Mittlere **Stromaufnahme** bei 60 V Versorgungsspannung: typisch 2,5 A; max. 4 A

Maximale Verlustleistung: 40 W

**Eingänge** für Takt und Richtung, Enable, Tor und REV-Select: potentialgetrennt

Eingangsspannung: 24 V DC  
 maximaler Eingangsstrom: 15 mA  
 maximaler Eingangsstrom für logisch 1: 5 mA  
 maximale Schaltfrequenz: 200 kHz

**Bereit-Ausgang** an den Anschlüssen 10c, 8c, 10a: Relaiswechsler  
 maximale Schaltspannung: 24 V DC  
 maximaler Schaltstrom: 10 mA bis 250 mA (ohmsche Last)

**Motorausgänge** an den Anschlüssen 20a/c, 22a: Motorphase A  
 22c, 24a: Motorphase B  
 24c, 26a: Motorphase A'  
 26c, 28 a/c: Motorphase B'  
 maximale Motorspannung: 2 x 80 V  
 maximaler Phasenstrom: 6 A

### Eingangssignale:

Takt:  
 Richtung:  
 Enable:  
 Tor:  
 REV-Select:

Schrittfrequenz  
 Schrittrichtung  
 Elektronik freischalten  
 Taktsignal freischalten  
 Auswahl der an den Kodierschaltern eingestellten Schrittzahlkombinationen

### Einstellungen mit Drehkodierschalter

Phasenstrom: 380 mA bis 6 A  
 2 mal Schrittzahl, (Auswahl der Kombination über REV-Select): 200, 400, 800, 1600, 2000, 4000, 8000, 16000 Schritte/U

### LED-Anzeigen:

Betriebsbereitschaft, Nullphasendurchgang, Fehler, Unter-/Überspannung, Überstrom, Übertemperatur

### Sonstige technische Daten

Luftfeuchtigkeit: max. 85%  
 nicht kondensierend  
 Schutzklasse: IP 00 nach EN 60529  
 Schutzerde: Anschluss 32a/c  
 Temperaturbereich: 0 °C bis 50 °C  
 Lagertemperatur: -25 °C bis 70 °C  
 Abmessungen (B/H/T): 70 x 128 x 174 mm  
 Gewicht: ca. 0,8 kg

**maximale Schrittfrequenz:** 200 kHz